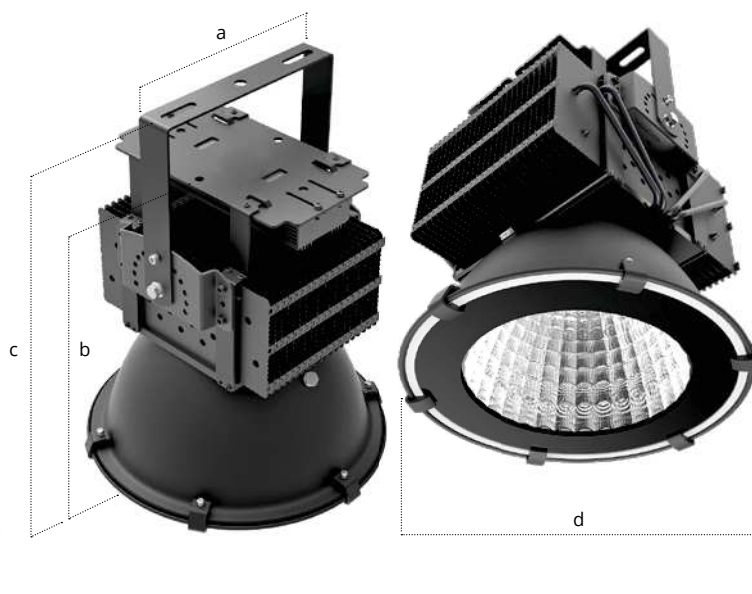


InLED® HBT2-U

LED priemyselné svietidlo pod žeriav

- ✓ Záruka: 5 rokov
- ✓ LEDCHIP CREE XPG-3, Zdroj: Meanwell
- ✓ Možnosť regulácie: 1-10V / DALI
- ✓ Certifikované poistné lanko
- ✓ Farba: čierna
- ✓ Výrobca: InLED, s.r.o.
- ✓ Možnosť verzie s mliečnym sklom
- ✓ Možnosť prídania núdzového modulu



Technické údaje

Priemyselné LED svietidlo používané na osvetlenie plochy pod žeriavom.

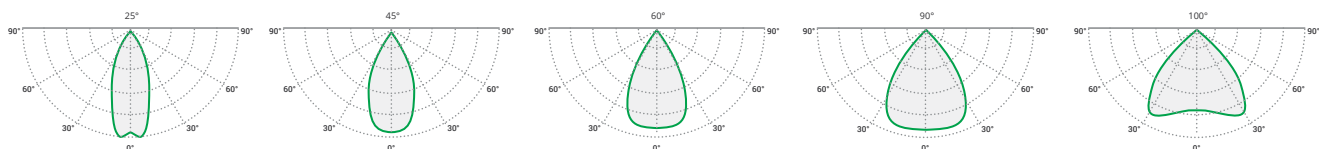
Vstupné napätie	AC 85 – 265 V
Index podania farieb	Ra > 80
Teplota svetla	4200 K (voliteľné)
Uhol vyžarovania	25°, 45°, 60°, 90°, 100°
Pracovná teplota	-30 ~ +65 °C (atest na 60 °C trvalej teploty prostredia)
Krytie	IP 65 / IK 08

Parametre

Uvedené hodnoty príkonu a svetelného toku sú podľa platných štandardov v tolerancii ± 7,5%

Typ	Príkon (W)	Svetelný tok LED modulu (lm)	Svetelný tok svietidla (lm)	Účinnosť svietidla (lm/W)	Účinnosť LED (lm/W)	Rožmery (mm) a b c d	Váha (kg)
HBT2-U 120W	114	16740	13099	115	158	246 410 459 374	6,5
HBT2-U 220W	222	32548	25300	115	158	246 410 467 374	8,0
HBT2-U 320W	320	47526	36800	115	158	303 410 459 374	11,0
HBT2-U 530W	530	78715	60950	115	158	364 449 500 374	13,0

Vyžarovací uhol



Objednávací kód



Závesné oko



Certifikované poistné lanko

Typ (W)	Vyžarovací uhol	Regulácia	Núdzový modul	Závesné oko	Cert. poist. lanko
HBT2U	-	-	-	-	-
120 220 320 530	25 45 60 90 100	DIM (1-10V) DALI POWERLINE 0 (bez regulácie)	EM (áno) 0 (nie)	OKO (áno) 0 (nie)	LAN (áno) 0 (nie)